

211L3/220L3环保空调调速控制器说明书

1. 基本信息

此文档将指导客户完成基本安装、接线和功能调试。产品出厂前均经过严格检测和包装，如发现控制器损坏、型号不对、缺少附加配件等异常情况，请联系本产品经销商或本公司相关人员。

⚠ 危险

在安装或操作控制器之前，请先阅读并理解本手册。请专业人员安装、调试、检修、保养控制器。

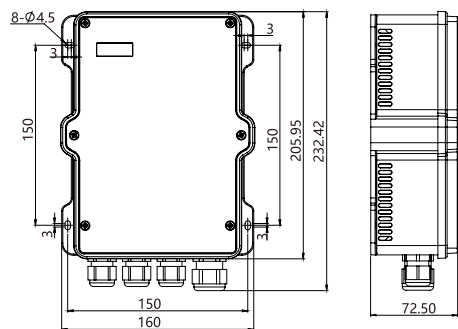
- 实施布线前，务必切断电源。
- 切断交流电源后，控制器内部仍然可能残留电能，在接触其内部电子器件前，至少要等待4分钟，否则有触电危险。
- 送电中绝不可插拔控制器上的任何连接器，以避免控制器损坏并造成人员伤亡。
- 控制器接地端子请务必正确接地。
- 主回路端子配线必须正确，R/L、S、T/N为电源输入端子，绝不可与U、V、W输出端子混用，否则送电时会造成控制器的损坏。
- 务必按本说明书操作，否则可能会造成严重的人员伤亡。

**注：存储环境温度：-20~+60℃；
工作环境温度：-10~+50℃。**

2. 功能说明

- 1) 调速范围：0HZ~400HZ（对应永磁同步电机频率）；
- 2) 规格型号：0.75KW/220VAC、1.5KW/220VAC（适配电机：0.4~1.5KW）；
- 3) 可实现制冷、送风、抽风、排水功能；
- 4) 选配外接温湿度传感器，可实现PID控制；
- 5) 选配红外无线遥控或者射频遥控；
- 6) 220L3带PFC功能，功率因数0.99。

3. 产品外形及安装尺寸图



4. 使用说明

1) JP7/JP8触摸键盘操作说明：

通电后听到蜂鸣器“滴滴”响声，表明机器已通电正常，准备就绪。

- 按 键，可开启使用或停止；
- 按 键，主电机单独启动，此时按下制冷键水泵也能同时工作；
- 按 键，主电机和水泵电机同时运行；

- 按 或 键，排水电机开始排水；
- 按 键，主电机单独反转运行；
- 按 键，调节风速，默认频率段为：12 段速对应最大频率(最大可到99档)；
- 按 或 键，更改温湿度值，再按下 **(AUTO)** 键，可进行温湿度自动调节。(需接温湿度传感器)。

2) JP9按键键盘操作说明：

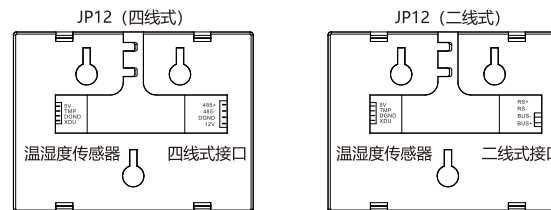
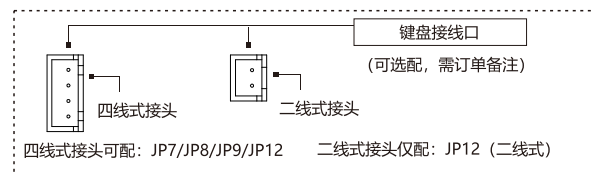
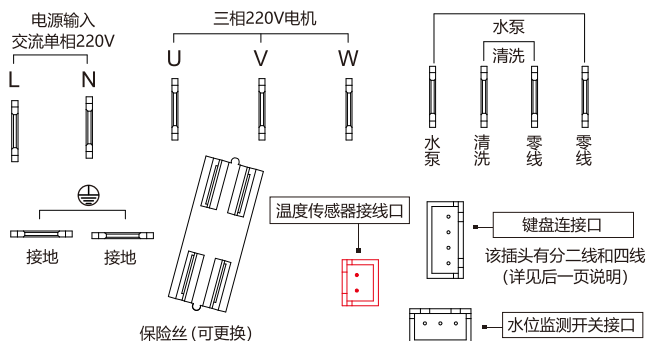
- 机器接好通电后，蜂鸣器会发出“滴滴”响声，按 **(开/关)** 键屏幕显示；
- 按 **(送风)** 键，主电机单独正转运行；长按3秒，可进入参数模式（如下参数表说明）；
- 按 **(制冷)** 键，主电机和水泵电机同时运行；
- 按 **(摆叶)** 键，长按3秒，湿度值设定（2度为一档）；
- 按 **(清洗)** 键，排水电机开始排水；
- 按 **(抽风)** 键，主电机单独反转运行；长按3秒，温度值设定；
- 按 键，调节风速，默认频率段为：12 段速对应最大频率（最大可到99档）；
- 按 **(自动)** 键，根据温湿度PID自动控制（需接温湿度传感器）。

3) JP12触摸屏操作说明：

- 通电后听到蜂鸣器“滴滴”响声，表明机器已通电正常，准备就绪。
- 按 键，可开启使用或停止；
- 按 键，主电机单独启动，此时按下制冷键水泵也能同时工作；
- 按 键，主电机和水泵电机同时运行；
- 按 键，排水电机开始排水；
- 按 键，主电机单独反转运行；
- 按 键，调节风速，默认频率段为：12 段速对应最大频率(最大可到99档)；
- 按 或 键，长按3S进入调试模式；
- 按 键，在非菜单模式下用于移位显示(切换显示档位、电流、转速)；在菜单模式下用于移位调整参数及数据。

5. 接线图

两侧固定孔安装，通过防水接头正确接线。接线时，需先打开上盖6颗螺丝，按照接线示意图连接。
电源输入接在“L、N”端子上，电机线接在“U、V、W”端子上。



注意：选配时，液晶显示键盘和主机接头要——对应使用。
选择二线式接头时，不可和温度传感器接口（红色接头）混用。

6. 配件选择

根据客户订单需求选择对应的配件。

JP7	JP8	JP9
JP12	红外遥控器	红外遥控器-薄款
液晶红外遥控器	液晶射频遥控器	2线或4线
温度传感器	水位监测开关	温湿度传感器

备注：

- 1) JP12支持二线式和四线式（根据订单需求），JP7/JP8/JP9仅支持四线式连接头。
- 2) 红外遥控器支持JP7/JP8/JP9，红外遥控器-薄款支持JP12。
- 3) 液晶红外遥控器支持JP7/JP8/JP9/JP12，液晶射频遥控器支持JP12。

7. 参数说明

1) JP7/JP8/JP9参数说明

参数号	参数定义
P2	可以通过该参数修改电机额定电流。
P3	定时排水设定, 设定范围0-15天, 默认值0。排水时间为5分钟, 排水结束后需要重新按下制冷键, 制冷功能才能开启。
P4	定时开机时间设定, 设定范围0-24h, 默认值0。
P5	定时关机时间设定, 设定范围0-24h,, 默认值0。
P8	中英文显示设定, 设定范围0-1, 设定0时中文显示; 设定1时, 英文显示。默认值0。
P9	针对变频模式, 设定范围0-2, 设定0时正常开机关机; 设定1时对应上电自动运行, 2 上电后执行掉电前的状态运行。
Pa	该参数为变频器最高频率设定。范围30-495HZ, 默认值10 (5倍关系)。
Pb	该参数为最高档位设定。范围12-99, 默认值12。
Pc	电机延迟启动, 范围0-4分钟, 默认值0。
Pe	排水模式, 0: 普通排水; 1: 中驱定制排水, 默认值0。
F0	切换风机正反转, 0: 默认方向, 1: 与默认方向相反。
F1	恢复出厂设置, 0: 正常操作, 2: 恢复出厂值 (需断电重启)。
F2	运行时间设定 (单位: 小时), 默认0, 当设定过运行时间, 运行到设定时间值后变频器自动停止运行并锁机, 屏幕显示 '48' 报警。

2) JP12参数说明

参数编号	参数说明	分辨率	默认值	参数下限	参数上限
P60.00	参数锁定功能, 0: 无效; 1: 锁定	1	0	0	1
P60.01	最低档位对应频率	1	1	1	200
P60.05	电流PID是否关闭	1	0	0	1
P60.12	最高档位	1	99	1	650
P60.19	0: 手动模式 1: 自动模式	1	0	0	1
P60.24	档位显示方式, 0: 档位, 1: 百分比	1	0	0	1
P60.31	CU自定义故障	1	0	0	65530
P60.32	定时清洗时间, 范围 0 - 15 天,	1	0	0	15
P60.33	定时开机时间, 范围 0 - 24 小时,	1	1	0	24
P60.34	定时关机时间, 范围 0 - 24 小时	1	1	0	24
P60.35	中英文显示切换, 0: 表示中文, 1: 表示英文, 默认英文 (这里假设用 0 和 1 表示, 可根据实际编码调整)	1	1	0	1
P60.36	上电后动作设定, 0: 上电后不自动运行; 1: 上电自动运行; 2: 上电后执行掉电前的运行状态;	1	0	0	2
P60.37	温度差到频率调整值比例关系	0.01	200	1	65000
P60.38	启动延迟, 范围 0 - 10 分钟,	1	0	0	10
P60.39	马达运行方向, 0: 不改变方向; 1: 与现有方向相反,	1	0	0	1

参数编号	参数说明	分辨率	默认值	参数下限	参数上限
P60.40	湿度设置, 范围 10% - 100%	1	60	15	99
P60.41	温度设置, 范围 10°C - 35°C,	1	24	18	30
P60.42	掉电前运行状态 0 关机, 1 开机	1	0	0	1
P60.43	最大清洗时间, 单位: 秒, 默认三分钟	1	180	10	65000
P60.44	上一次清洗时刻H 单位: 秒	1	0	0	65535
P60.45	上一次清洗时刻 L 单位: 秒	1	0	0	65535
P60.46	最高档位对应频率	0.01	330	1	65535
P60.60	PID频率1	0.01	10200	1	65535
P60.61	PID电流1	0.01	160	1	65535
P60.62	PID频率2	0.01	12600	1	65535
P60.63	PID电流2	0.01	200	1	65535
P60.64	PID频率3	0.01	15000	1	65535
P60.65	PID电流3	0.01	270	1	65535
P60.66	PID频率4	0.01	18000	1	65535
P60.67	PID电流4	0.01	330	1	65535

8. 保护功能及报警代码

1) JP7/JP8/JP9

报警代码	报警说明	处理方法
01	低压	检查输入端电压, 确保电网电压正常;
02/EF	通讯故障	1.检查键盘连接线; 2.键盘型号与机器不符, 更换键盘; 3.机器故障;
03/04	过流	1.排除外围故障; 2.增大减速时间; 3.进行电机参数自学习; 4.取消突加负载;
05/06	过压	1.将电压调至正常范围; 2.取消突加负载; 3.进行电机参数辨识或选用更大的变频器;
07/08	过热	1.检查安装位置, 清理风道; 2.检查风扇状况或更换风扇;
09/10	过载	1.检查参数设置合理性; 2.设备机械存在异常; 3.选择更大功率产品;
12	输入缺相	检查输入电源线的连接;
13	输出缺相	1.检查电机接线是否正常接入或破皮漏电; 2.检查电机内部是否缺相;
23	接地报警	1.电机对地短路; 2.更换电机线或电机;
45	电机过载	选择更大功率产品或按电机铭牌正确设置;
48	累计工作时间到达故障	使用参数初始化功能清除记录信息;
98	恢复出厂设置	需要断电上电复位。

2) JP12

故障	故障名称	处理对策
E.01	输出短路	检查电机接线、检查电机线及电机绝缘情况
E.02	加速过电流	1.增大加速时间 2.手动提升转矩 3.排除外围故障 4.进行电机参数自学习 5.选择转速追踪启动或等电机停止后再启动 6.取消突加负载 7.选用功率等级更大的变频器
E.03	减速过电流	1.排除外围故障 2.进行电机参数自学习 3.增大减速时间 4.取消突加负载 5.加装制动单元及电阻
E.04	恒速过电流	1.排除外围故障 2.进行电机参数自学习 3.取消突加负载 4.选用功率等级更大的变频器
E.05	加速过电压	1.检查电源, 将电压调至正常范围 2.适当增大加速时间 3.取消突加负载 4.进行电机参数辨识或选用更大的变频器
E.06	减速过电压	1.将电压调至正常范围 2.取消此外动力或加装制动单元及电阻 3.增大减速时间 4.自由停车
E.07	恒速过电压	1.将电压调至正常范围 2.取消突加负载或加装制动单元及电阻 3.进行电机参数辨识或选用更大的变频器
E.09	欠压	确保电网电压正常
E.10	变频器过载	1.选择更大功率产品 2.按电机铭牌正确设置
E.12	输入缺相	检查输入电源线的连接
E.13	电机缺相	1.检查电机接线 2.检查电机
E.14	IGBT温度过高	1.清理风道 2.更换风扇
E.16	内部报警	返厂检修
E.19	电机参数自学习失败	正确设置电机铭牌参数
E.23	接地报警	1.电机对地短路 2.更换电机线或电机
E.48	累计工作时间到达故障	使用参数初始化功能清除记录信息
E.88	控制板与驱动板通讯异常	返厂检修
E.89	按钮禁用	按实际情况正确设置P10.01.02.03参数
E.91	参数错误	未按规定正确设置参数
E.98	参数恢复出厂值	需要断电上电复位

以上操作未解决报警请寻找技术支持